

## So einfach bauen Sie sich einen Fliesentisch

aus Heft 2/01, Seite 64

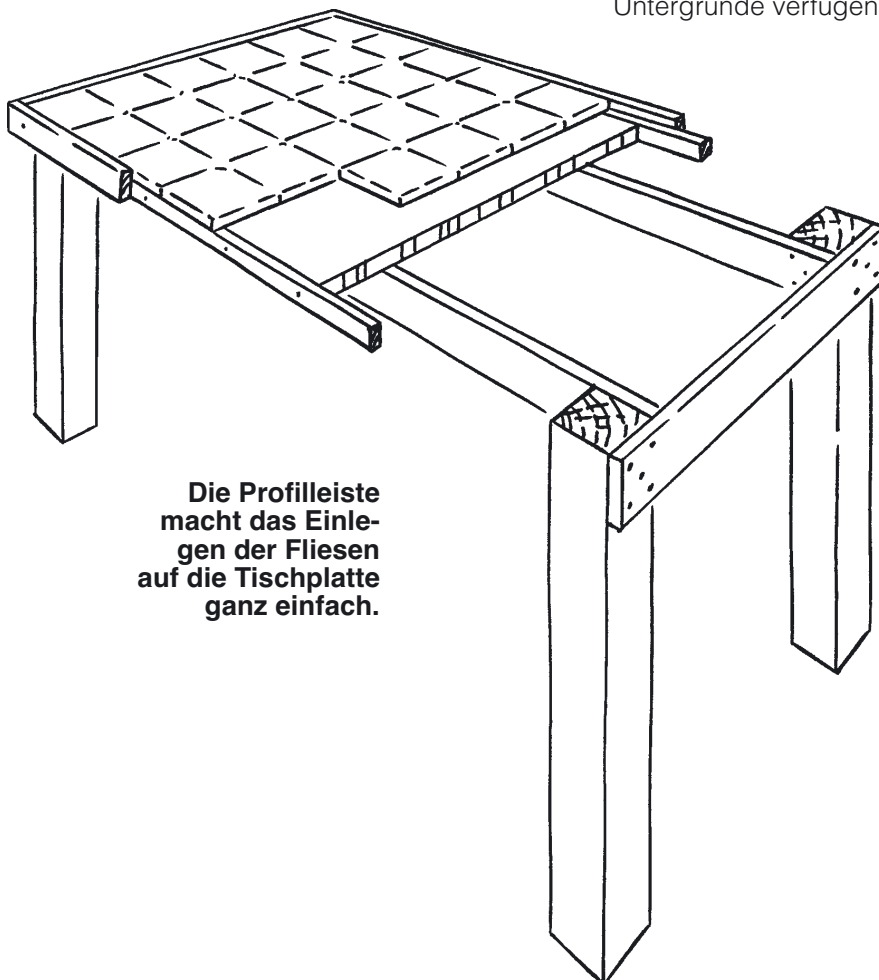
### Dieses Material benötigen Sie:

- Kantholz und Nägel für den Tischbock
- Spanplatte
- Dispersionsfarbe
- Fliesen
- Fliesenkleber
- Fugenmasse

Der Tisch wird aus 8 x 8 cm Kanthölzern und 15 x 2 cm großen Brettern gebaut. Für die Tischplatte benötigen Sie eine 38 mm dicke, wasserfeste Span-

platte in den Maßen 160 x 80 cm, damit die im Heft (2/01, Seite 64) gezeigte Anordnung der Fliesen genau übernommen werden kann. An alle Seitenkanten wird umlaufend eine 1 x 4,5 cm breite Leiste aus demselben Material geschraubt.

Spanplatte und Leiste werden mit Dispersionsfarbe vorgestrichen. Nach dem Trocknen der Farbe die Fliesen mit handelsüblichem Fliesenkleber dem Muster entsprechend aufkleben (Fugenbreite von 2 mm beachten!). Zuerst die Bordürenkante (Fliesenmaß 5 x 20 cm), dann die Tischplatte fliesen. Zum Schluß Fliesen mit Fugenmasse für flexible Untergründe verfugen.



**Die Profileiste  
macht das Einle-  
gen der Fliesen  
auf die Tischplatte  
ganz einfach.**